

# CHERUBINI



## A510078 META WIRED MOTOR CONTROLLER 7



Attuatore per motori con  
connessione standard

IT

Actuator for motors with  
standard connection

EN

Aktor für Motoren mit  
Standardverkablung

DE

Actionneur pour moteurs à  
connexion standard

FR

Actuador para motores  
con conexión estándar

ES



ISTRUZIONI - INSTRUCTIONS - EINSTELLANLEITUNGEN  
INSTRUCTIONS - INSTRUCCIONES



## Sommaire :

Description du dispositif .....	p. 61
Caractéristiques techniques .....	p. 62
Informations relatives à la sécurité .....	p. 62
Schémas des raccordements électriques .....	p. 63
Installation du dispositif .....	p. 64
Témoin led indicateur d'état .....	p. 64
Inclusion/exclusion du dispositif dans un réseau Z-Wave™ (Mode Classique) .....	p. 65
Inclusion SmartStart .....	p. 66
Inclusion avec sécurité de type S2 .....	p. 66
Classes de commande prises en charge .....	p. 67-68
Contrôle du dispositif .....	p. 69
Contrôle du dispositif par le biais d'un commutateur externe .....	p. 69
Contrôle du dispositif par le biais du contrôleur Z-Wave™ .....	p. 70
Associations .....	p. 71
Restaurer les paramètres d'usine .....	p. 72
Mise à jour (Update) .....	p. 72
Mode de configuration hors connexion .....	p. 73
Configurations .....	p. 74-78

## Déclaration UE de conformité

CHERUBINI S.p.A. déclare que le produit est conforme à la législation d'harmonisation de l'Union applicable: Directive 2014/53/UE, Directive 2011/65/UE.

Le texte complet de la déclaration UE de conformité est disponible en faisant requête sur le site internet: [www.cherubini.it](http://www.cherubini.it).

Le non-respect de ces instructions exclut la responsabilité de CHERUBINI et sa garantie.

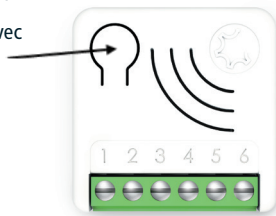


Le symbole représentant une poubelle barrée indique que le produit, arrivé en fin de vie, doit être mis au rebut séparément des autres déchets ménagers et doit être déposé dans un centre de ramassage approprié ou remis à un point de vente. Les normes établies par les autorités locales doivent être respectées. Une collecte sélective adaptée de cet appareil pour son traitement ultérieur et son élimination écologiquement respectueuse contribue à éviter les effets potentiellement nuisibles sur l'environnement et la santé humaine, et favorise la réutilisation et/ou le recyclage des matériaux dont il est composé.

## DESCRIPTION DU DISPOSITIF

Le contrôleur de moteur filaire META 7 est un dispositif « encastré » pour la commande à plusieurs niveaux de moteurs pour volets roulants. Il vous permet de contrôler les volets roulants, les stores, les persiennes et de décider du niveau exact d'ouverture et de fermeture souhaité. Contrôlable via des commandes locales ou à distance via un ordinateur, un smartphone ou une tablette. En même temps, il est entièrement configurable afin de pouvoir s'adapter aux besoins les plus divers des clients, tout en étant prêt à l'emploi sans qu'il soit nécessaire de le configurer davantage pour qu'il fonctionne. Après une procédure de calibrage initiale, grâce à un algorithme propriétaire, le dispositif est capable d'identifier la position exacte du volet roulant sans utiliser de capteurs externes. Pendant le fonctionnement, un contrôle continu et automatique des interrupteurs de fin de course permet de maintenir la calibration. En l'absence de source d'alimentation, le système effectue une procédure de repositionnement automatique qui réinitialise la calibration. Le dispositif est doté de la technologie de protection des contacts (Zero Crossing) qui réduit le stress électrique sur les contacts du relais et augmente ainsi sa durée de vie. La commutation ouvert/fermé du dispositif se produit toujours lorsque la valeur instantanée de la tension est 0. L'appareil fonctionne sur n'importe quel réseau Z-Wave™, avec d'autres dispositifs et contrôleurs certifiés Z-Wave™ / Z-Wave Plus™ de n'importe quel autre fabricant. Étant un nœud constamment alimenté, le dispositif servira de répéteur du signal pour d'autres dispositifs indépendamment de leur marque afin d'augmenter la fiabilité du réseau. Ce dispositif est reconnu par le système de sécurité Z-Wave Plus™ et peut utiliser des messages Z-Wave Plus™ cryptographiés pour communiquer avec d'autres produits acceptés par le système de sécurité Z-Wave Plus™. Ce dispositif doit être utilisé avec un contrôleur Z-Wave™ reconnu par le système de sécurité afin d'utiliser pleinement toutes les fonctions installées.

Bouton intégré avec  
indicateur LED



Bouton intégré	1 ou 3 clics pour accéder à l'état du Mode d'apprentissage 6 clics pour rétablir les paramètres d'usine 2 clics pour accéder à l'état du Mode de configuration
Alimentation	1 – Borne de connexion au Neutre 6 – Borne de connexion à la phase
Boutons d'ouverture/fermeture	2, 3
Contacts du moteur	4, 5

## CARACTÉRISTIQUES TECHNIQUES

Alimentation	110 - 230 VAC $\pm$ 10% 50/60 Hz
Charge maximale	1200 Watt
Température limite du système	105 °C
Température de fonctionnement	Entre 10 et 40° C
Consommation d'énergie	< 230 mW en mode veille < 500 mW avec charge active
Fréquence radio	868,4 MHz
Système de sécurité	Sécurité S2
Distance maximale	jusqu'à 100 m à l'extérieur jusqu'à 40 m à l'intérieur
Dimensions	37x37x17 mm
Élément actionneur	Relais
Conformité	CE, RoHs
Degré de protection	IP20

## INFORMATIONS RELATIVES À LA SÉCURITÉ



**INFORMATION** : Le dispositif est conçu pour être installé dans les boîtiers pour blocs de contact, à proximité des charges à contrôler, à l'entrée des parties de réseau à surveiller.



**ATTENTION** : Le dispositif doit être installé par des électriciens qualifiés qui peuvent intervenir sur les installations électriques conformément aux exigences de sécurité visées aux normes en vigueur.



**DANGER** : Le dispositif est raccordé à une tension de 230 VCA : avant d'effectuer toute opération, veuillez vérifier que l'interrupteur général du contacteur est sur la position OFF.



**DANGER** : Toute opération qui requiert l'utilisation du Bouton intégré doit être effectuée durant la phase d'installation et par le personnel qualifié, celle-ci étant une procédure de service. Cette opération doit être exécutée avec toutes les précautions nécessaires pour pouvoir opérer dans des zones avec un seul niveau d'isolation.



**ATTENTION** : Ne pas raccorder de charges qui excèdent la charge maximale tolérée par les contacts du relais.



**ATTENTION** : Tous les raccordements doivent être effectués conformément aux schémas électriques fournis.

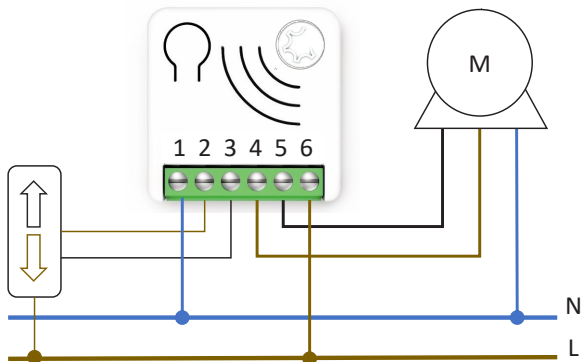


**ATTENTION** : Le dispositif doit être installé dans des installations électriques aux normes, dûment protégées des surcharges et des courts-circuits.

## SCHÉMAS DES RACCORDEMENTS ÉLECTRIQUES

Le dispositif doit être alimenté avec une tension de 230 VAC.

Les connexions doivent être effectuées selon le schéma suivant :



1) Neutre ; 6) Phase ; 4, 5) Terminaux du moteur ; 2, 3) Interrupteurs de contrôle

Alimentation	1 - Neutre 6 - Phase
Boutons de commande	2, 3
Terminaux du moteur	4, 5



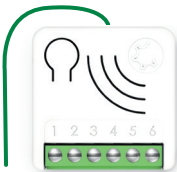
**ATTENTION** : La ligne doit être protégée de façon adéquate des surcharges et des courts-circuits relatifs à une éventuelle panne des charges liées au moteur.

## INSTALLATION DU DISPOSITIF

- 1) Vérifier que l'alimentation générale du réseau est sur la position OFF
- 2) Raccorder le dispositif en respectant les schémas fournis
- 3) Remettre l'alimentation de l'installation en marche
- 4) Si nécessaire, calibrez les butées du moteur (consultez le manuel du fabricant du moteur).
- 5) Connecter le dispositif au réseau Z-Wave™.



**SUGGESTION** : L'antenne ne doit pas être raccourcie, retirée ou modifiée. Pour garantir une efficacité maximale, elle doit être installée comme indiqué. Les appareils métalliques de grandes dimensions à proximité de l'antenne peuvent interférer de manière négative sur la réception. Chaque dispositif est un nœud dans un réseau maillé. En cas d'obstacles en métal, ils peuvent être surmontés grâce à un autre nœud de triangulation.



## TÉMOIN LED INDICATEUR D'ÉTAT

Le système comprend une LED RGB qui indique l'état du dispositif pendant l'installation :

**ROUGE fixe** : le dispositif n'est intégré dans aucun réseau

**BLEU fixe** : le dispositif est en mode de configuration hors connexion

**BLEU clignotant** : calibration

**4 clignotements VERTS puis OFF (éteint)** : le dispositif vient d'être ajouté à un réseau Z-Wave™ selon le mode S2 authentifié (S2 Mode d'authentification)

**4 clignotements BLEUS puis OFF** : le dispositif vient d'être ajouté à un réseau Z-Wave™ selon le mode S2 non authentifié (S2 Mode d'authentification)

**4 clignotements ROUGES puis OFF** : le dispositif vient d'être ajouté à un réseau Z-Wave™ sans sécurité

**Séquence VERT-BLEU** Mode d'apprentissage pour inclusion

**Séquence ROUGE-BLEU** Mode d'apprentissage pour exclusion

**Séquence rapide de VERT-BLEU-ROUGE** : l'événement sur l'entrée (bouton externe) n'est pas valide.



**SUGGESTION** : En appuyant **n** fois sur le commutateur externe avant inclusion du dispositif, la LED RGB devrait clignoter en vert le même nombre de fois. Cela permet de vérifier que les raccordements électriques sont corrects. Dans le cas contraire, veuillez contrôler les raccordements des câbles.

# INCLUSION/EXCLUSION DU DISPOSITIF DANS UN RÉSEAU Z-WAVE™ (Mode Classique)

## Inclusion standard (ajouter)

Tous les dispositifs META de la Série 7 sont compatibles avec tous contrôleurs certifiés Z-Wave™/Z-Wave Plus™. Les dispositifs prennent en charge à la fois le mécanisme **Network Wide Inclusion** (qui offre la possibilité d'être inclus à un réseau même si le dispositif ne communique pas directement avec le contrôleur) et l'**Inclusion Normale**.

Par défaut, la procédure d'inclusion commence en mode d'**Inclusion Normale** et après un bref time-out elle se poursuit en mode d'Inclusion au niveau du réseau (**Network Wide Inclusion**), et dure environ 20 secondes.

Seul un contrôleur peut inclure un dispositif du réseau. Après l'activation de la procédure d'inclusion du contrôleur, le dispositif peut être inclus en le réglant dans la modalité **Learn Mode**.

Avant d'inclure le dispositif, l'indicateur d'état à LED est ROUGE et fixe. L'ajout d'un appareil s'effectue en démarrant la procédure d'inclusion depuis l'interface du contrôleur puis en effectuant 1 ou 3 clics sur le bouton intégré de l'appareil. Dès que la procédure d'inclusion commence, l'indicateur à LED démarre une séquence de clignotements VERT-BLEU. Le dispositif est inclus dans le réseau quand l'état de la LED est éteint et que l'émission est terminée.

## Exclusion standard (retirer)

Seul un contrôleur peut retirer un dispositif du réseau. Après que la procédure d'exclusion a été activée par le contrôleur, le dispositif peut être retiré en le basculant en **Learn Mode**.

La procédure d'exclusion peut être activée en **Retirant** un nœud du réseau Z-Wave™ et en cliquant 1 ou 3 clics sur le bouton intégré du dispositif ; dès que l'exclusion commence, l'indicateur LED commence une séquence de clignotements ROUGE-BLEU. Le dispositif est exclu du réseau lorsque l'indicateur d'état à LED est ROUGE fixe et que App\_status dans l'interface est OK.



## INCLUSION SMARTSTART

La fonction SmartStart dans les dispositifs Z-Wave™ permet de déplacer les activités relatives à l'inclusion d'un dispositif dans un réseau Z-Wave™ même éloigné du dispositif et rend l'interface de la passerelle plus facile à utiliser.

SmartStart élimine la nécessité d'agir sur le dispositif pour la procédure d'inclusion. L'inclusion démarre automatiquement lorsque le dispositif est raccordé à l'alimentation, et jusqu'à ce que le dispositif soit inclus dans un réseau Z-Wave™ le démarrage de l'inclusion est répété à intervalles dynamiques. Quand le signal du nouveau dispositif indique qu'il est raccordé, la passerelle commence le processus d'inclusion en arrière-plan, sans qu'il soit nécessaire que l'utilisateur interagisse ou d'interrompe le fonctionnement normal. Le processus d'inclusion dans SmartStart inclut seulement les dispositifs authentifiés S2.

En utilisant un contrôleur qui permet l'inclusion SmartStart, les dispositifs META de la Série 7 peuvent être ajoutés à un réseau Z-Wave™ en scannant le code QR Z-Wave™ qui se trouve sur le produit. Il n'est pas nécessaire d'effectuer d'autres actions, le produit, grâce à la fonctionnalité SmartStart, une fois positionné à proximité du réseau Z-Wave™, sera ajouté automatiquement environ 10 minutes après sa mise en marche.

Le code QR pour SmartStart et le code de la chaîne DSK complet se trouvent à l'arrière du dispositif. Le PIN est gravé, et c'est le premier groupe des 5 chiffres soulignés. Pour utiliser le DSK, il est important de photographier l'étiquette et de conserver la photographie dans un lieu sûr.



## INCLUSION AVEC SÉCURITÉ DE TYPE S2

Pour l'inclusion des dispositifs META de la Série 7 à un réseau Z-Wave™ par le biais d'un contrôleur qui accepte le protocole de sécurité S2 (Security 2 Authenticated), il est obligatoire de fournir le code PIN de la DSK du réseau Z-Wave™. Le code univoque DSK est imprimé sur l'étiquette du produit. Les cinq premiers chiffres de la clé sont mis en relief et soulignés pour aider l'utilisateur à identifier le code PIN.



## CLASSES DE COMMANDE PRISES EN CHARGE

Classe de commande	Version	Non-secure CC Prise en charge en modalit�e prot�eg�e et non prot�eg�e	Secure CC Prise en charge seulement en modalit�e prot�eg�e
BASIC	2		x
ZWAVEPLUS_INFO	2	x	
ASSOCIATION	2		x
MULTI_CHANNEL_ASSOCIATION	3		x
ASSOCIATION_GRP_INFO	3		x
TRANSPORT_SERVICE	2	x	
VERSION	3		x
MANUFACTURER_SPECIFIC	2		x
DEVICE_RESET_LOCALLY	1		x
INDICATOR	3		x
POWERLEVEL	1		x
SECURITY_2	1	x	
SUPERVISION	1	x	
FIRMWARE_UPDATE_MD	5		x
APPLICATION_STATUS	1	x	
CONFIGURATION_V4	4		x
SWITCH_MULTILEVEL	4		x
WINDOW_COVERING	1		x

## Support Command Class Basic

Les classes de commande Basic sont cartographiées dans Switch Multilevel Command Class.

Command Basic reçue	Commandes cartographiées (Multilevel Switch)
Basic Set (0xFF)	Basic Binary Set (0xFF)
Basic Set (0x00)	Basic Binary Set (0x00)
Basic Set (1,0x63)	Multilevel Switch (1,0x63)
Basic GET	Basic Report (valeur actuelle, valeur cible, durée) La valeur actuelle et la valeur cible DOIVENT être définies à 0xFE si la position n'est pas connue.

## Support Command Class Indicator

Le dispositif prend en charge le Command Class Indicator V3 (ID 0x50). Lorsque le dispositif reçoit la commande Set pour le Command Class Indicator, la LED clignote en fonction de la commande reçue.

La couleur du témoin lumineux est :

**ROUGE** : si le dispositif est inclus sans Security

**BLEU** : si le dispositif est inclus en mode S2 non authentifié (S2 Unauthenticated)

**VERT** : si le dispositif est inclus en mode S2 authentifié (S2 Authenticated).

## CONTRÔLE DU DISPOSITIF

META Wired Motor Controller 7 est un dispositif « encastré » pour la commande à plusieurs niveaux de moteurs pour volets roulants. Il vous permet de contrôler les volets roulants, les stores, les persiennes et de décider du niveau exact d'ouverture et de fermeture souhaité. Contrôlable via des commandes locales ou à distance via une télécommande.

### Contrôle du dispositif par le biais d'un commutateur externe

Pour le fonctionnement de l'appareil au sein du réseau Z-Wave™ et le contrôle des moteurs connectés à l'appareil, les actions de contrôle sont effectuées sur les interrupteurs externes.



Les **ACTIONS de CONTRÔLE** sont des **ÉVÉNEMENTS** exécutés sur des **COMMUTATEURS EXTERNES** raccordés aux terminaux du dispositif, qui peuvent être *Click, Hold Down et Up*.

Événement	Type d'entrée (commutateur externe)	Action de contrôle sur entrée
Clic	Bouton de contrôle double : HAUT/BAS, Ouvert/Fermé, ON/OFF	Appuyer brièvement et relâcher <i>(après avoir appuyé l'interrupteur revient tout seul en position initiale)</i>
MultiClick= <b>n</b> click		Séquence de <b>n</b> clics consécutifs
Hold Down (Pression plus longue)		Appuyer plus de temps qu'un clic <i>Après un événement Hold Down, suit toujours un événement UP</i>
Up (Relâchement)		Relâcher <i>L'événement se produit seulement après un événement Hold Down.</i>



**État du dispositif** : ON/OFF/STOP, Ouvert/Fermer/Stop indique si le moteur tourne dans le sens de l'ouverture/la fermeture ou s'il est à l'arrêt.

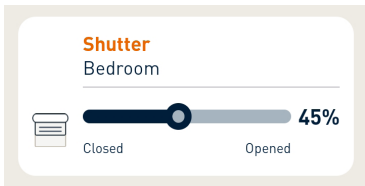
### Résultat des actions de contrôle

- Une pression prolongée (événement Hold Down) la touche UP/DOWN entraîne le déplacement du moteur dans la direction correspondante et l'arrête dès que la touche est relâchée (événement Up) ou que le volet roulant atteint la butée.
- Un clic commandant un mouvement vers le HAUT ou vers le BAS alors que le moteur se déplace dans la direction opposée, arrêtera le moteur.
- Un clic commandant un mouvement vers le HAUT/BAS pendant que le moteur se déplace dans la même direction sera ignoré.
- Un simple clic sur le bouton HAUT/BAS déplace le moteur vers la butée de position HAUT/BAS.
- Un double clic sur le bouton HAUT/BAS déplace le moteur vers la position préférée définie pour la position HAUT/BAS.

## Contrôle du dispositif par le biais du contrôleur Z-Wave™

Le dispositif peut être contrôlé par n'importe quel contrôleur certifié Z-Wave™/ Z-Wave Plus™ disponible sur le marché.

La figure suivante représente quelques exemples d'interfaces de contrôle qui indiquent comment le dispositif s'affichera une fois inclus dans la Gateway (passerelle).



En déplaçant le curseur sur la barre de défilement, il est possible de régler le degré d'ouverture du volet.

## ASSOCIATIONS

META Wired Motor Controller 7 peut contrôler également d'autres dispositifs comme le relais et le variateur d'intensité (dimmer). Le dispositif prend en charge 3 groupes d'associations, chaque dispositif acceptant l'association d'un maximum de 8 dispositifs (nœuds).

ID Groupe	Nom du Groupe	N. max. de nœuds acceptés dans le groupe	Description	Commande envoyée
1	Lifeline	8	Groupe Lifeline. Les nœuds appartenant à ce groupe reçoivent : des notifications sur la réinitialisation du dispositif ; changements concernant l'état du store et l'état de l'indicateur.	DEVICE_RESET_ LOCALLY_NOTIFICATION WIDOM COVERING REPORT MULTILEVEL REPORT INDICATOR_REPORT
2	Follow-me	8	Les nœuds appartenant à ce groupe recevront les commandes du Basic Set au même niveau que le dispositif.	BASIC_SET
3	Control by switch	8	Les nœuds appartenant à ce groupe seront commandés par les événements survenant sur l'interrupteur externe, et le mouvement du dispositif commandé sera synchronisé avec le dispositif de commande.	WINDOW_COVERING_ SET, WINDOW_COVERING_ STOP_LEVEL_CHANGE



**INFO** : L'association assure le transfert direct des commandes de contrôle entre les dispositifs et s'effectue sans intervention du contrôleur principal.

## RESTAURER LES PARAMÈTRES D'USINE

L'appareil peut être réinitialisé aux paramètres d'usine en 6 clics consécutifs sur le bouton intégré.

À la fin de la réinitialisation, l'appareil redémarrera et une LED ROUGE fixe s'affichera. Utilisez cette procédure uniquement lorsque le contrôleur principal du réseau est manquant ou ne fonctionne pas correctement.



**INFO:** Si la réinitialisation est exécutée pendant que le dispositif fait encore partie d'un réseau, il informe les autres dispositifs qu'il a été retiré (*Notification de réinitialisation locale du dispositif*).

## MISE À JOUR (UPDATE)

Le système permet des mises à jour du firmware en Over-The-Air, sans nécessité de déplacer le dispositif. La mise à jour du firmware peut être effectuée à l'aide de tous les contrôleurs certifiés prenant en charge la version 2 de la fonction de mise à jour du firmware.



**ATTENTION :** Le système redémarrera à la fin de la procédure de mise à jour du firmware. Il est recommandé d'effectuer la procédure de mise à jour du firmware uniquement si nécessaire et après avoir soigneusement planifié l'opération.

## MODE DE CONFIGURATION HORS CONNEXION

Le dispositif a une caractéristique unique qui permet de configurer certains paramètres sans utiliser une interface utilisateur. Cette fonction permet à l'utilisateur professionnel de configurer les principales fonctionnalités du dispositif sur le chantier, même si le dispositif n'est pas inclus dans un réseau Z-Wave™. Lorsque le dispositif est inclus dans le réseau, tous ces paramètres de configuration sont maintenus.

Pour entrer en **Mode de configuration hors connexion** (*Offline setup mode*), cliquer 2 fois sur le bouton intégré.

Lorsque le dispositif est en Mode de configuration hors connexion, la LED devient BLEUE et fixe, et les configurations suivantes sont possibles :

1 clic	Inversion du mouvement du moteur.
2 clics	Réinitialisation de la calibration. Équivaut à la configuration du paramètre n.20 à 0.
3 clics	Cette configuration ne s'applique que si la calibration est terminée. Régler le « Niveau préféré ON-OFF ». Le niveau actuel sera défini sur ON_FAVORITE_LEVEL si le niveau actuel est supérieur à 49 ou sera mis sur OFF_FAVORITE_LEVEL si le niveau actuel est inférieur à 50. Si vous souhaitez définir à la fois le niveau préféré ON et OFF, vous devez effectuer cette configuration deux fois : Une fois pour la position ON en déplaçant le moteur au niveau préféré pour la position ON (ON_FAVORITE_LEVEL) ; et une deuxième fois pour le niveau préféré pour la position OFF (OFF_FAVORITE_LEVEL)
4 clics	Définit le niveau actuel à 50 % de l'intervalle d'ouverture
Après avoir reçu l'instruction, la LED clignote un nombre de fois égal au nombre de clics reconnus.	
6 clics	Quittez le mode de configuration hors ligne et revenez au fonctionnement normal.
Hold down (maintenir appuyé) pendant 5 secondes	Rétablit tous les paramètres de configuration à leur valeur prédéfinie et revient à un fonctionnement normal.

Après être entré en mode de configuration hors connexion, le dispositif revient au fonctionnement normal si aucune action n'est relevée sur le bouton intégré pendant plus de 20 secondes.



# CONFIGURATIONS

## Positions préférées

Le système peut définir deux positions préférentielles : l'une pour les mouvements vers le haut (mouvements d'ouverture) **Niveau préféré pour la position ON**, l'autre pour les mouvements vers le bas (mouvements de fermeture) **Niveau préféré pour la position OFF**.

Paramètre n°	Size	Nom du paramètre	Valeur par défaut	Description
2	1	ON_FAVORITE_LEVEL	80	Le niveau ON atteint lorsque le bouton HAUT a été doublement cliqué.
Valeurs du paramètre			Min: 50	Max: 99
Valeur	Description			
50-99	Niveau d'ouverture 50-99 % (99 % correspond à une ouverture complète)			

Paramètre n°	Size	Nom du paramètre	Valeur par défaut	Description
3	1	ON_FAVORITE_LEVEL	20	Le niveau OFF a été atteint lorsque le bouton BAS a été double-cliqué.
Valeurs du paramètre			Min: 0	Max: 49
Valeur	Description			
0-49	Niveau d'ouverture de 0 à 49 % (0 correspond à la fermeture complète)			

## Calibration

Définit l'état de la procédure de calibrage. Par défaut, le calibrage démarre en mode automatique dès qu'une commande de mouvement est définie via un interrupteur externe ou via le réseau Z-Wave™.

Ensuite, il est possible d'effectuer à nouveau la calibration en définissant le paramètre 20 sur 0 ou en utilisant le mode de configuration hors ligne.

La procédure de calibration peut être effectuée manuellement en réglant le temps nécessaire pour effectuer un mouvement complet de la fermeture complète à l'ouverture complète et vice versa. La procédure peut être poursuivie en réglant le paramètre 20 sur 1 et les paramètres 21 et 22 sur le temps approprié en millisecondes.

Pendant la calibration, l'indicateur LED clignote en BLEU de façon répétée.

Paramètre n°	Size	Nom du paramètre	Valeur par défaut	Description
20	1	CALIBRATION_COMPLETE	0	Définit si l'appareil a été calibré.
Valeurs du paramètre			Min: 0	Max: 1
Valeur	Description			
0	TO_BE_DONE (calibrage à effectuer)			
1	DONE (le calibrage a été effectué)			

Paramètre n°	Size	Nom du paramètre	Valeur par défaut	Description
21	4	MAX_LEVEL_TIME	100	Temps nécessaire pour atteindre le niveau maximum à partir du niveau minimum. Il définit le temps, en millièmes de seconde, nécessaire pour atteindre la position complètement ouverte à partir de la position complètement fermée.
Valeurs du paramètre			Min: 100	Max: 100.000
Valeur	Description			
100-100.000	Temps exprimé en millièmes de seconde			

Paramètre n°	Size	Nom du paramètre	Valeur par défaut	Description
22	4	MIN_LEVEL_TIME	100	Temps nécessaire pour atteindre le niveau minimum à partir du niveau maximum. Il définit le temps, en millièmes de seconde, nécessaire pour atteindre la position complètement fermée à partir de la position complètement ouverte.
Valeurs du paramètre			Min: 100	Max: 100.000
Valeur	Description			
100-100.000	Temps exprimé en millièmes de seconde			

Paramètre n°	Size	Nom du paramètre	Valeur par défaut	Description
23	4	INVERTION_TIMEOUT	500	Temps en millièmes de seconde au bout duquel le sens du mouvement peut être modifié.
Valeurs du paramètre			Min: 500	Max: 3.000
Valeur	Description			
500-3.000	Temps exprimé en millièmes de seconde			

Paramètre n°	Size	Nom du paramètre	Valeur par défaut	Description
24	4	LIMIT_SWITCH_TIMEOUT	2500	Temps en millièmes de seconde pour la reconnaissance de l'atteinte de la butée.
Valeurs du paramètre			Min: 1.000	Max: 5.000
Valeur	Description			
1.000-5.000	Temps exprimé en millièmes de seconde			

Paramètre n°	Size	Nom du paramètre	Valeur par défaut	Description
25	1	FINE_CALIBRATION	100	Ajustement en pourcentage de la position du niveau 50 % après le calibrage initial. En augmentant/diminuant cette valeur, le niveau sera déplacé de 50 % dans la direction HAUT/BAS.
Valeurs du paramètre			Min: 50	Max: 150
Valeur	Description			
50-150	Exprimé en pourcentage			

### Configuration du Report

Paramètre n°	Size	Nom du paramètre	Valeur par défaut	Description
37	1	REPORT_FREQUENCY	5	Temps en secondes après lequel le nouveau rapport de position est envoyé si la position cible n'est pas atteinte. Lorsque la position cible a été atteinte, un rapport de position finale est envoyé.
Valeurs du paramètre			Min: 1	Max: 100
Valeur	Description			
1-100	Temps exprimé en secondes			

## Autres paramètres

Paramètre n°	Size	Nom du paramètre	Valeur par défaut	Description
61	1	INVERT_MOVEMENT	0	<p>Inversion du mouvement.</p> <p>Si, après la calibration, le mouvement du moteur est opposé à celui attribué par la commande (monte alors qu'il faut descendre et vice versa), il est possible d'inverser le mouvement.</p> <p>Ce paramètre peut également être défini en utilisant le mode de configuration hors ligne.</p>
<b>Valeurs du paramètre</b>			<b>Min: 1</b>	<b>Max: 1</b>
Valeur	Description			
0	NOT_INVERTED			
1	INVERTED			





**CHERUBINI S.p.A.**

Via Adige 55  
25081 Bedizzole (BS) - Italy  
Tel. +39 030 6872.039 | Fax +39 030 6872.040  
info@cherubini.it | www.cherubini.it

**CHERUBINI Iberia S.L.**

Avda. Unión Europea 11-H  
Apdo. 283 - P. I. El Castillo  
03630 Sax Alicante - Spain  
Tel. +34 (0) 966 967 504 | Fax +34 (0) 966 967 505  
info@cherubini.es | www.cherubini.es

**CHERUBINI France SAS**

ZI Du Mas Barbet  
165 Impasse Ampère  
30600 Vauvert - France  
Tél. +33 (0) 466 77 88 58  
info@cherubini.fr | www.cherubini.fr

**CHERUBINI Deutschland GmbH**

Siemensstrasse, 40 - 53121 Bonn - Deutschland  
Tel. +49 (0) 228 962 976 34 / 35 | Fax +49 (0) 228 962 976 36  
info@cherubini-group.de | www.cherubini-group.de

