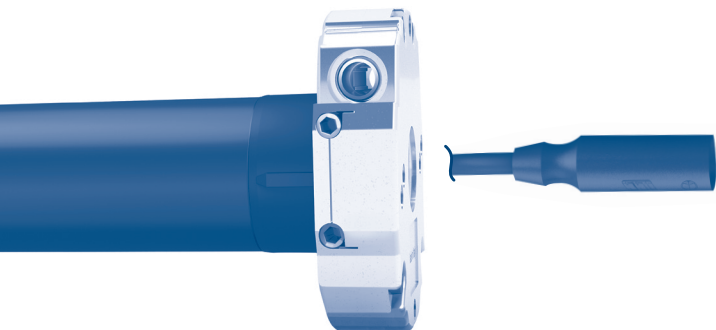


PLUG&PLAY EXEO EASY



MOTORI TUBOLARI CON CONNETTORE EASY
E MANOVRA DI SOCCORSO

IT

TUBULAR MOTORS WITH EASY CONNECTOR
AND MANUAL OVERRIDE DEVICE

EN

ROHRMOTOREN MIT EASY-STECKVERBINDUNG
UND NHK-NOTHANDKURBELGETRIEBE

DE

MOTEURS TUBULAIRES AVEC CONNECTEUR EASY
ET MANOEUVRE DE SECOURS

FR

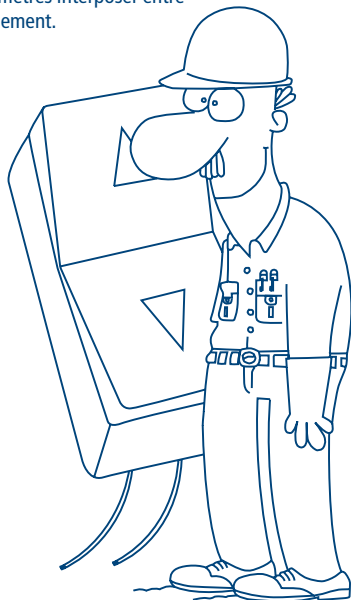
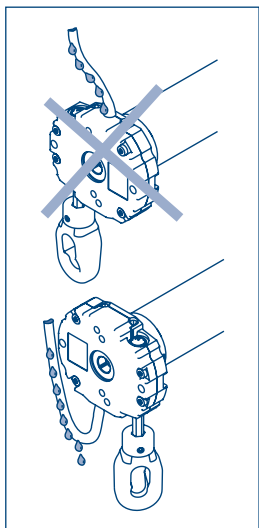
MOTORES TUBULARES CON CONECTOR EASY
Y MANIOBRA DE EMERGENCIA

ES



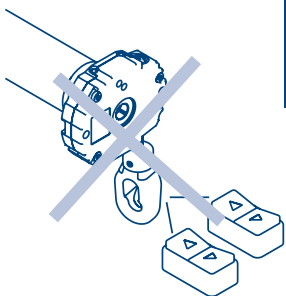
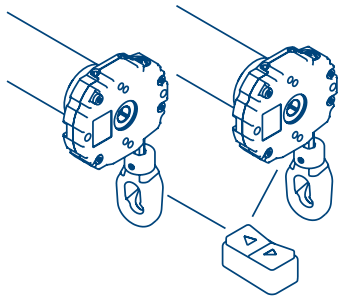
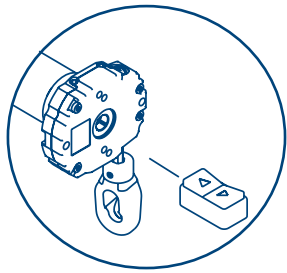
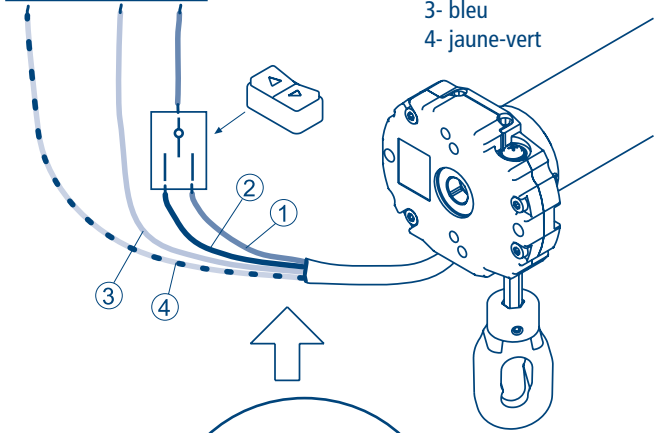
CONNEXIONS ÉLECTRIQUES

- Pour éviter des situations de danger ou des problèmes de fonctionnement, les éléments électriques de commande connectés au moteur doivent être de dimensions appropriées aux caractéristiques électriques du moteur lui-même.
- Les dispositifs de déconnexion doivent être prévus dans le réseau d'alimentation selon les règles d'installation nationales.
- Les boutons d'inversion du sens de rotation du moteur doivent être pourvus d'un blocage mécanique (pour ne pas alimenter la Montée/Descente en même temps).
- Pour modifier le sens de rotation, inverser les câbles Marron et Noir.
- **NE PAS** relier 2 ou plusieurs inverseurs au même moteur.
- Pour l'utilisation à l'extérieur l'appareil doit utiliser un câble avec désignation H05RN-F contenant au moins 2% de carbone.
- Ne pas utiliser de câble de plus de 50 mètres entre l'interrupteur et le moteur.
Dans le cas où il y a besoin de plus de 50 mètres interposer entre le moteur et l'interrupteur un relais d'isolement.



230 V 50 Hz

- 1- marron
- 2- noir
- 3- bleu
- 4- jaune-vert



FRANÇAIS

PRÉPARATION DU MOTEUR

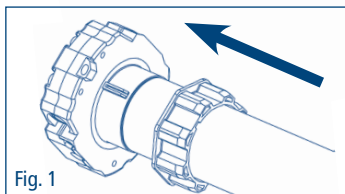
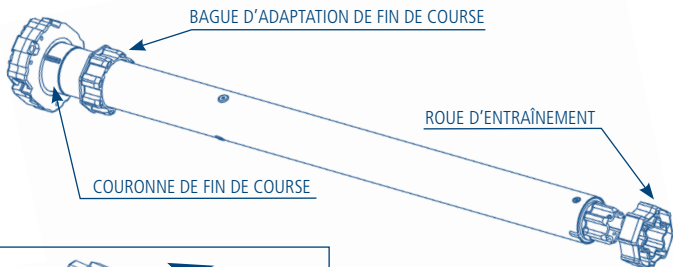


Fig. 1

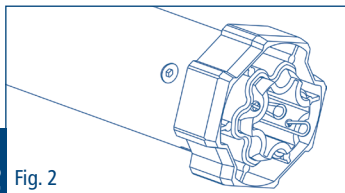


Fig. 2

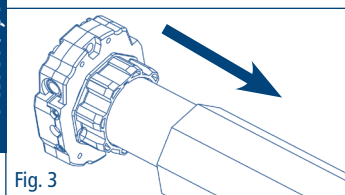


Fig. 3

1. Insérer la bague d'adaptation sur la couronne de fin de course en insérant l'encoche dans le repère rainuré et pousser jusqu'en butée.

2. Monter la roue sur l'axe de sortie du moteur jusqu'à enclenchement du ressort d'arrêt.

3. Introduire complètement le moteur dans le tube.

NB: En cas de tube rond ou lisse la roue doit être fixée au tube, cette opération est à la charge du monteur. Pour les autres tubes la fixation est facultative mais fortement conseillée.

LÉGENDE DES SYMBOLES



Appuyer sur le bouton de montée



Appuyer sur le bouton de descente

Montée (UP) ↑
Descente (DOWN) ↓

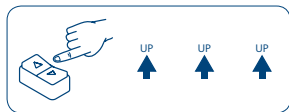


Appuyer sur les boutons en séquence rapide de la manière indiquée.

EXPLICATION DES SÉQUENCES DE COMMANDE

Les séquences se composent pour la plupart de trois ou six étapes bien distinctes. Les boutons doivent être enfoncés pendant moins de 0,5 secondes comme le montre la séquence, sans laisser s'écouler plus de 1 seconde entre chaque étape. Si le temps qui s'écoule dépasse 1 seconde, la commande n'est pas acceptée et il faudra répéter la séquence.

Exemple de séquence de commande:



Attention! Si la séquence prévoit une répétition de commandes identiques (Up+Up/Down+Down), il est nécessaire d'interposer la position Stop si le type de bouton le prévoit.

INSTRUCTIONS D'UTILISATION

Le moteur est facile à installer et simple à utiliser, il n'a besoin d'aucune réglage car il reconnaît automatiquement les fins de course.

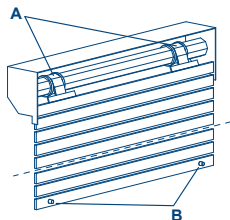
ATTENTION : avant d'utiliser le moteur EXEO 10-17, s'assurer des points suivants :

- 1) doit être utilisé pour des volets roulants de 15 kg maximum avec tube octogonal 60, tube ZF 54 ou ZF 64.
- 2) le volet doit être équipé de verrous automatiques (A) et butées (B).

Il est recommandé de contrôler toujours la robustesse du volet.

Effectuer un cycle complet de montée et de descente avant d'utiliser la manœuvre de secours pour la première fois.

N.B.: Après un mouvement du volet dû à une manœuvre de secours, le moteur rétablit les positions correctes lorsqu'une position valable de fins de course est atteinte.

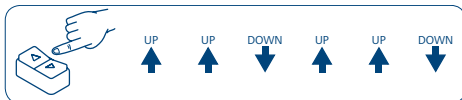


POUR REVENIR A LA CONFIGURATION D'ORIGINE

Le retour à la configuration d'origine peut s'obtenir en utilisant l'une des deux séquences suivantes.

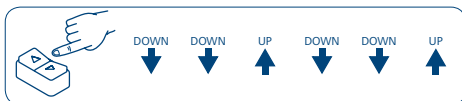
a partir du fin de course SUPERIEUR:

Porter le volet à la position du fin de course supérieur et procéder comme suit:



a partir du fin de course INFERIEUR:

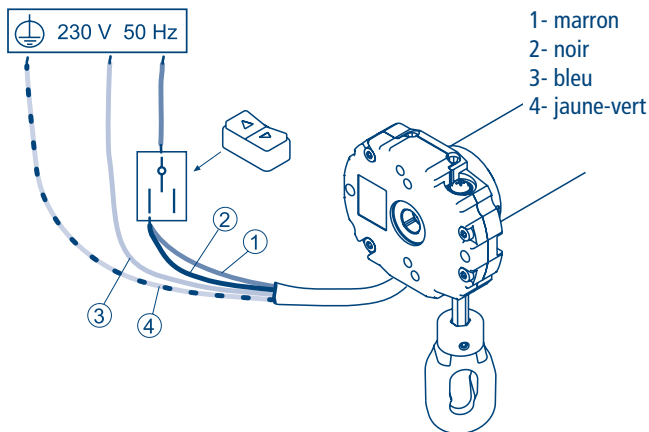
Porter le volet à la position du fin de course inférieur et procéder comme suit:



OU

par connexion filaire:

- Réunir les fils marron et noir du moteur sur le même plot de l'interrupteur (ex: montée).
- Presser le bouton montée de l'interrupteur au moins 2 secondes.
- Recâbler l'interrupteur normalement (voir page 19).



IT Dichiarazione di conformità UE



CHERUBINI S.p.A. dichiara che il prodotto è conforme alle pertinenti normative di armonizzazione dell'Unione:

Direttiva 2014/35/UE

Direttiva 2014/30/UE

Direttiva 2011/65/UE

Il testo completo della dichiarazione di conformità UE è disponibile facendone richiesta sul sito: www.cherubini.it.

EN EU Declaration of conformity



CHERUBINI S.p.A. declares that the product is in conformity with the relevant Union harmonisation legislation:

Directive 2014/35/EU

Directive 2014/30/EU

Directive 2011/65/EU

The full text of the EU declaration of conformity is available upon request at the following website: www.cherubini.it.

DE EU-Konformitätserklärung



CHERUBINI S.p.A. erklärt der produkt erfüllt die einschlägigen Harmonisierungsrechtsvorschriften der Union:

Richtlinie 2014/35/EU

Richtlinie 2014/30/EU

Richtlinie 2011/65/EU

Der vollständige Text der EU-Konformitätserklärung kann unter unserer Web-Seite www.cherubini.it, gefragt werden.

FR Déclaration UE de conformité



CHERUBINI S.p.A. déclare que le produit est conforme à la législation d'harmonisation de l'Union applicable:

Directive 2014/35/UE

Directive 2014/30/UE

Directive 2011/65/UE

Le texte complet de la déclaration UE de conformité est disponible en faisant requête sur le site internet: www.cherubini.it.

ES Declaración UE de conformidad



CHERUBINI S.p.A. declara que el producto es conforme con la legislación de armonización pertinente de la Unión:

Directiva 2014/35/UE

Directiva 2014/30/UE

Directiva 2011/65/UE

El texto completo de la declaración UE de conformidad puede ser solicitado en: www.cherubini.it.

CHERUBINI S.p.A.

Via Adige 55
25081 Bedizzole (BS) - Italy
Tel. +39 030 6872.039 | Fax +39 030 6872.040
info@cherubini.it | www.cherubini.it

CHERUBINI Iberia S.L.

Avda. Unión Europea 11-H
Apdo. 283 - P. I. El Castillo
03630 Sax Alicante - Spain
Tel. +34 (0) 966 967 504 | Fax +34 (0) 966 967 505
info@cherubini.es | www.cherubini.es

CHERUBINI France SAS

ZI Du Mas Barbet
165 Impasse Ampère
30600 Vauvert - France
Tél. +33 (0) 466 77 88 58
info@cherubini.fr | www.cherubini.fr

CHERUBINI Deutschland GmbH

Siemensstrasse, 40 - 53121 Bonn - Deutschland
Tel. +49 (0) 228 962 976 34 / 35 | Fax +49 (0) 228 962 976 36
info@cherubini-group.de | www.cherubini-group.de

